

3/2 VÍAS ACCIONAMIENTO DIRECTO NORMALMENTE ABIERTA (NA)

DATOS TECNICOS

Temperatura ambiente: Bobina clase F: +55°C
 Viscosidad máxima admisible: 25cst (mm²/s)
 Cuerpo de latón.
 Tubo guía de latón.
 Elementos internos de acero inoxidable.
 Elementos de cierre: NBR, FPM, EPDM
 Posición de montaje: Preferiblemente con la bobina arriba

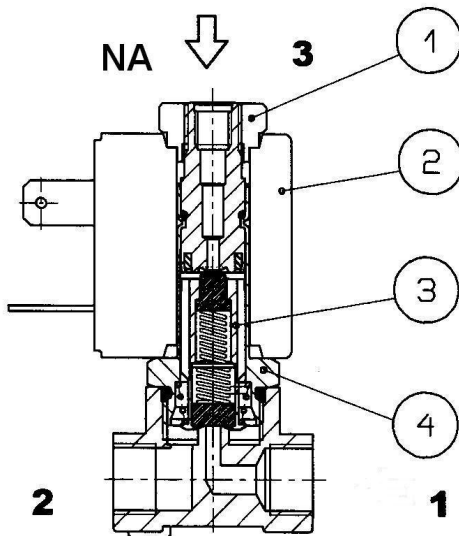
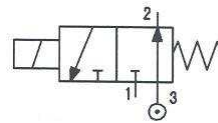
APLICACIONES

Agua, aire, gases inertes.
 Para otros fluidos comprobar la compatibilidad de los materiales en contacto.

BOBINA	Potencia nominal		
	CA (VA)		CC (W)
	En punta	En régimen	
602...(*)	13	9	6,5

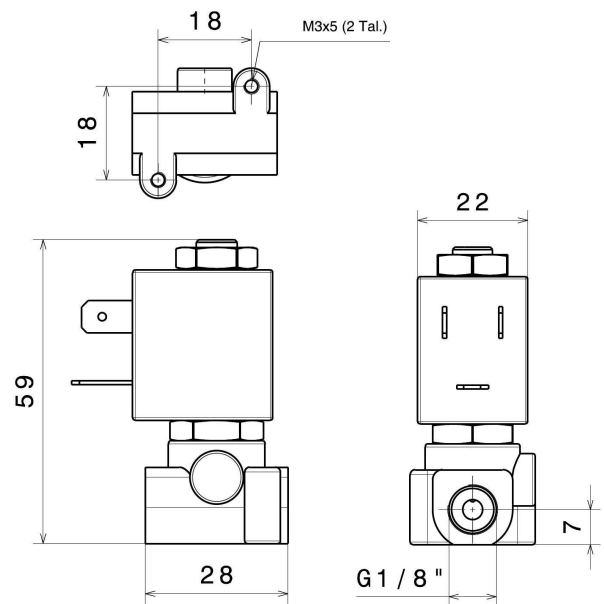
(*) Código tensiones:

CA	CC
A1: 12V 50/60Hz	C1: 12V CC
A2: 24V 50/60Hz	C2: 24V CC
A4: 110V 50/60Hz	
A5: 230V 50/60Hz	



PARTES DE RECAMBIO

1. Tuerca fijación bobina
2. Bobina
3. Conjunto núcleo móvil
4. Tubo guía



Código	Conexión Rosca GAS	DN (mm)	Escape (mm)	KV (m3/h)	Presión diferencial (bar)			(1) Cierres	(2) Opciones	Campo temperatura (°C)	(3) Bobina
					Min	Max					
						CA	CC				
36(1)15B(2)(3)	1/8"	1,5	1,5	0,06	0	10	10	B = NBR E = EPDM V = FPM	Consultar tabla	-10 +90 -10 +140 -10 +140	Tipo 602

Código completo para pedidos.

Ejemplo: Electroválvula Cierre FPM, DN 1,5, Conexión 1/8", Bobina 602, Tensión 230V 50/60Hz. **36V15B 602A5**