

## 3/2 VÍAS ACCIONAMIENTO DIRECTO NORMALMENTE CERRADA (NC)

### DATOS TECNICOS

Temperatura ambiente: Bobina clase F: +55°C  
 Viscosidad máxima admisible: 25cst (mm<sup>2</sup>/s)  
 Cuerpo de latón.  
 Tubo guía de acero inoxidable.  
 Elementos internos de acero inoxidable.  
 Elementos de cierre: NBR, FPM, EPDM  
 Posición de montaje: Preferiblemente con la bobina arriba.

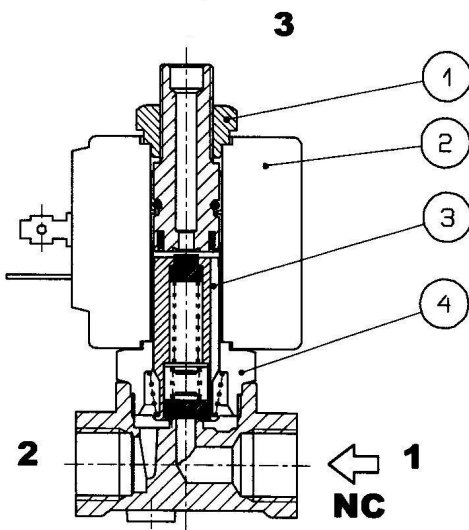
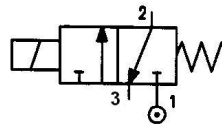
### APLICACIONES

Agua, aire, gases inertes.  
 Para otros fluidos comprobar la compatibilidad de los materiales en contacto.

BOBINA	Potencia nominal		
	CA (VA)		CC (W)
	En punta	En régimen	
620...(*)	20	14	10

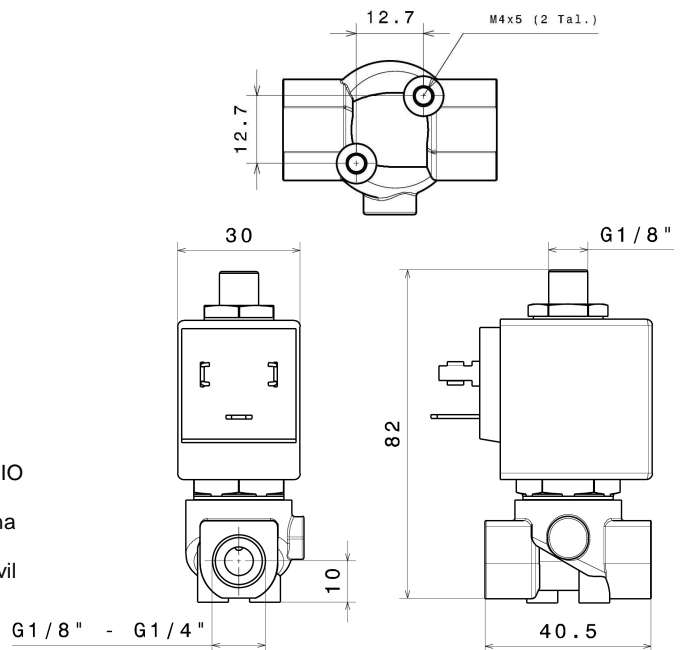
(\*) Código tensiones:

	CA	CC
A1:	12V 50/60Hz	C1: 12V CC
A2:	24V 50/60Hz	C2: 24V CC
A4:	110V 50/60Hz	
A5:	230V 50/60Hz	



### PARTES DE RECAMBIO

1. Tuerca fijación bobina
2. Bobina
3. Conjunto núcleo móvil
4. Tubo guía



Código	Conexión Rosca GAS	DN (mm)	Escape (mm)	KV (m3/h)	Presión diferencial (bar)			(1) Cierres	(2) Opciones	Campo temperatura (°C)	(3) Bobina
					Min	Max					
						CA	CC				
32(1)25B(2)(3)	1/8"	2,5	2,4	0,16	0	10	10	B = NBR E = EPDM V = FPM	Consultar tabla	-10 +90 -10 +140 -10 +140	Tipo 620
32(1)20C(2)(3)	1/4"	2	2,4	0,11	0	13	13				
32(1)25C(2)(3)	1/4"	2,5	2,4	0,16	0	10	10				

Código completo para pedidos.

Ejemplo: Electroválvula Cierre FPM, DN 2, Conexión 1/4", Bobina 620, Tensión 230V 50/60Hz. **32V20C 620A5**