

2/2 VÍAS ACCIONAMIENTO INDIRECTO NORMALMENTE CERRADA (NC)

DATOS TECNICOS

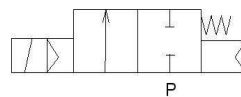
Temperatura ambiente: Bobina clase H: +80°C
Viscosidad máxima admisible: 25cst (mm²/s)

Cuerpo y tapa de latón.
Tubo guía de acero inoxidable.
Elementos internos de acero inoxidable.
Elementos de cierre: FPM
Posición de montaje: Preferiblemente con la bobina arriba.

APLICACIONES

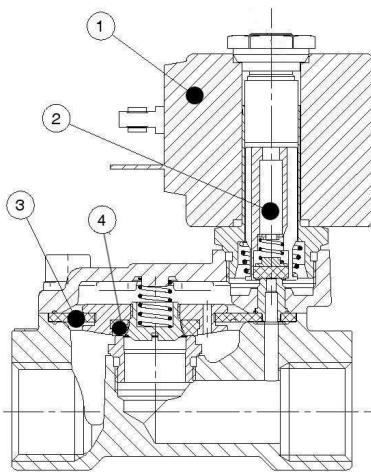
Agua, aire, gases inertes.
Para otros fluidos comprobar la compatibilidad de los materiales en contacto.

BOBINA	Potencia nominal		
	CA (VA)		CC (W)
	En punta	En régimen	
570...(*)	40	30	26



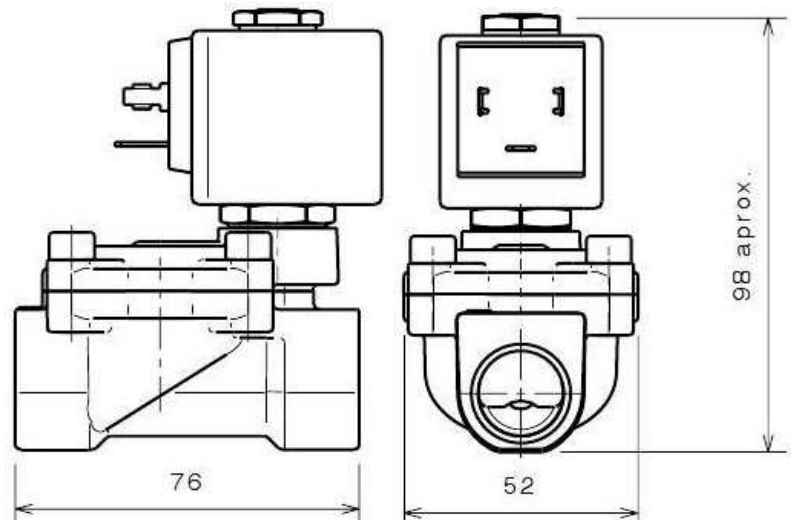
(*) Código tensiones:

CA	CC
A1: 12V 50/60Hz	C1: 12V CC
A2: 24V 50/60Hz	C2: 24V CC
A4: 110V 50/60Hz	
A5: 230V 50/60Hz	



PARTES DE RECAMBIO

1. Bobina
2. Conjunto electropiloto
3. Membrana
4. Junta cierre válvula



Código	Conexión Rosca GAS	DN (mm)	KV (m ³ /h)	Presión diferencial (bar)			(1) Cierres	(2) Opciones	Campo temperatura (°C)	(3) Bobina
				Min	Max					
					CA	CC				
26(1)14E(2)(3)	1/2"	14	4,1	1	40	40	V = FPM	Consultar Tabla	-10 +140	Tipo 570

Código completo para pedidos.

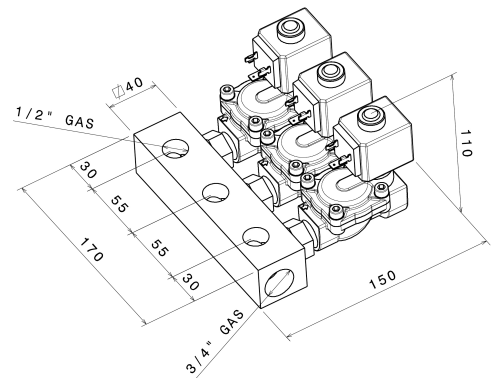
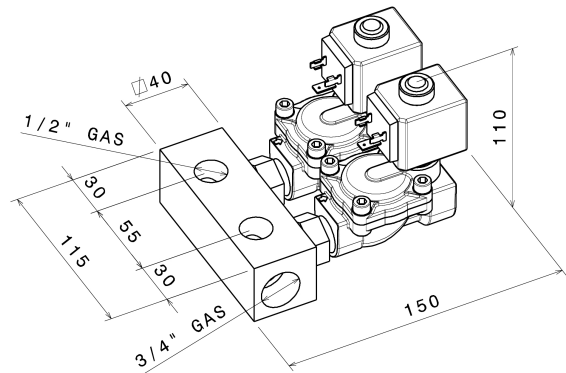
Ejemplo: Electroválvula Cierre FPM, DN 14, Conexión 1/2", Bobina 570, Tensión 12V CC **26V14E 570C1**

BLOQUES DE E.V. 2/2 VÍAS ACCIONAMIENTO INDIRECTO NORMALMENTE CERRADA (NC)

Mediante el empleo de bloques de 2 y 3 electroválvulas es posible formar grupos con el número de elementos necesario para cada aplicación.

Sus principales ventajas son:

- Rápida instalación
- Fácil sustitución de cualquier electroválvula del grupo
- Emplazamiento reducido del bloque
- Número de puestos altamente configurable



NOTA: La posición de los taladros de fijación del bloque se determinará según las necesidades de cada aplicación

Código completo para pedidos:

Ejemplo: Bloque de 3 E.V. C26V14E570 C1: **B326V14E570C1**