

## 2/2 VÍAS ACCIONAMIENTO INDIRECTO NORMALMENTE ABIERTA (NA)

### DATOS TECNICOS

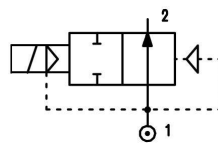
Temperatura ambiente: Bobina clase F: +55°C  
 Viscosidad máxima admisible: 25cst (mm²/s)  
 Cuerpo y tapa de latón.  
 Tubo guía de acero inoxidable.  
 Elementos internos de acero inoxidable.  
 Elementos de cierre: NBR, FPM, EPDM  
 Posición de montaje: Preferiblemente con la bobina arriba.

### APLICACIONES

Agua, aire, gases inertes.  
 Para otros fluidos comprobar la compatibilidad de los materiales en contacto.

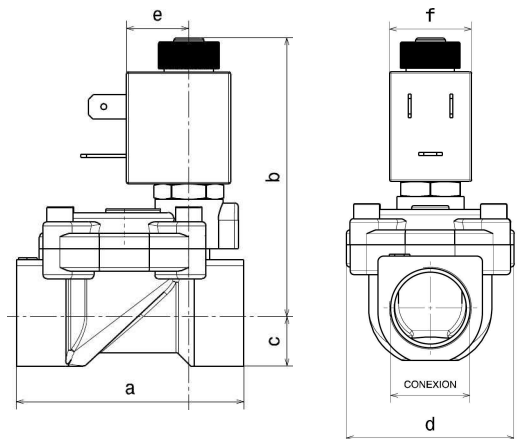
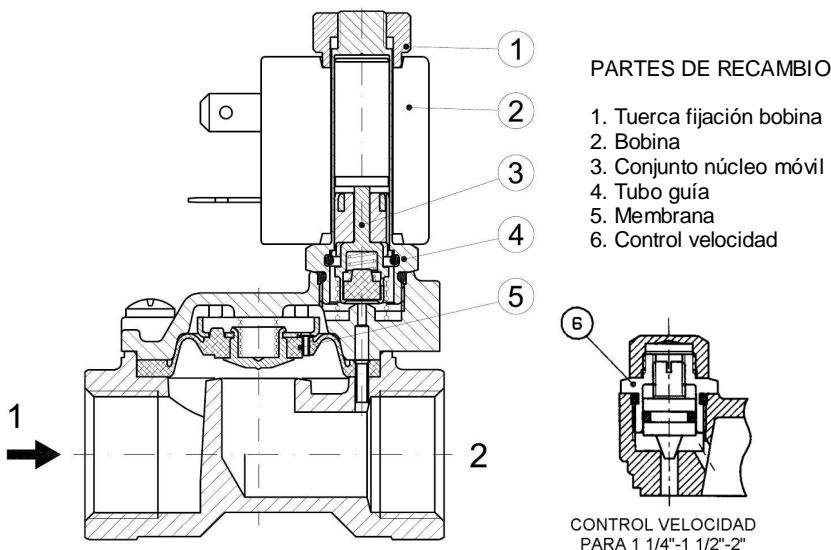


BOBINA	Potencia nominal		
	CA (VA)		CC (W)
	En punta	En régimen	
602...(*)	13	9	6.5
620...(*)	20	14	10



(\*) Código tensiones:

CA	CC
A1: 12V 50/60Hz	C1: 12V CC
A2: 24V 50/60Hz	C2: 24V CC
A4: 110V 50/60Hz	
A5: 230V 50/60Hz	



CONEXION	a	b	c	d	e	f
3/8" BSP	60	73	14	45	16	22
1/2" BSP	60	73	14	45	16	22
3/4" BSP	79	81	18	56	16	22
1" BSP	96	87	20	74	16	22
1 1/4" BSP	142	110	28	102	21	30
1 1/2" BSP	142	110	28	102	21	30
2" BSP	158	120	35	119	21	30

Código	Conexión Rosca GAS	DN (mm)	KV (m3/h)	Presión diferencial (bar)			(1) Cierres	(2) Opciones	Campo temperatura (°C)	(3) Bobina
				Min	Max					
					CA	CC				
25(1)12D(2)(3)	3/8"	12	2,1	0.2	16	16	B = NBR E = EPDM V = FPM	Consultar Tabla	-10 +90 -10 +140 -10 +140	Tipo 602
25(1)12E(2)(3)	1/2"	12	2,4	0.2	16	16				Tipo 602
25(1)18F(2)(3)	3/4"	18	5,4	0.2	14	14				Tipo 602
25(1)25G(2)(3)	1"	25	10	0.2	12	12				Tipo 602
25(1)30H(2)(3)	1 1/4"	30	18	0.2	10	10				Tipo 620
25(1)37I(2)(3)	1 1/2"	37	21	0.2	10	10				Tipo 620
25(1)50J(2)(3)	2"	50	36	0.2	10	10	Tipo 620			

Código completo para pedidos.

Ejemplo: Electroválvula Cierre FPM, DN 12, Conexión 1/2", Bobina 602, Tensión 230V 50/60Hz. **25V12E602 A5**