

## 2/2 VÍAS ACCIONAMIENTO DIRECTO NORMALMENTE ABIERTA (NA)

### DATOS TECNICOS

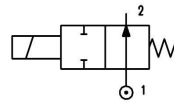
Temperatura ambiente: Bobina clase F: +55°C  
 Viscosidad máxima admisible: 25cst (mm²/s)  
 Cuerpo de latón.  
 Tubo guía de latón.  
 Elementos internos de acero inoxidable.  
 Elementos de cierre: NBR, FPM, EPDM  
 Posición de montaje: Preferiblemente con la bobina arriba

### APLICACIONES

Agua, aire, gases inertes.  
 Para otros fluidos comprobar la compatibilidad de los materiales en contacto.

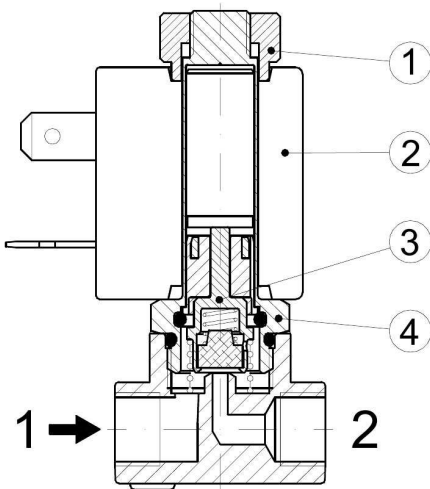
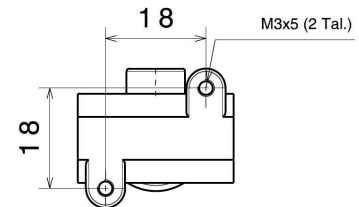


BOBINA	Potencia nominal		
	CA (VA)		CC (W)
	En punta	En régimen	
602...(*)	13	9	6,5



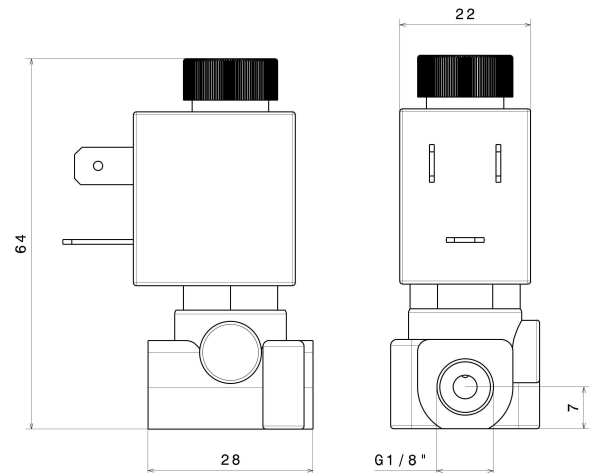
(\*) Código tensiones:

CA	CC
A1: 12V 50/60Hz	C1: 12V CC
A2: 24V 50/60Hz	C2: 24V CC
A4: 110V 50/60Hz	
A5: 230V 50/60Hz	



### PARTES DE RECAMBIO

1. Tuerca fijación bobina
2. Bobina
3. Conjunto núcleo móvil
4. Tubo guía



Código	Conexión Rosca GAS	DN (mm)	KV (m3/h)	Presión diferencial (bar)			(2) Cierres	(3) Opciones	Campo temperatura (°C)	(3) Bobina
				Min	Max					
					CA	CC				
17(1)15B(2)(3)	1/8"	1,5	0,06	0	16	16	B = NBR E = EPDM V = FPM	Consultar Tabla	-10 +90 -10 +140 -10 +140	Tipo 602
17(1)20B(2)(3)	1/8"	2	0,09	0	10	10				
17(1)25B(2)(3)	1/8"	2,5	0,15	0	5,5	5,5				

Código completo para pedidos.

Ejemplo: Electroválvula Cierre FPM, DN 1,5, Conexión 1/8", Bobina 602, Tensión 230V 50/60Hz. **17V15B 602A5**